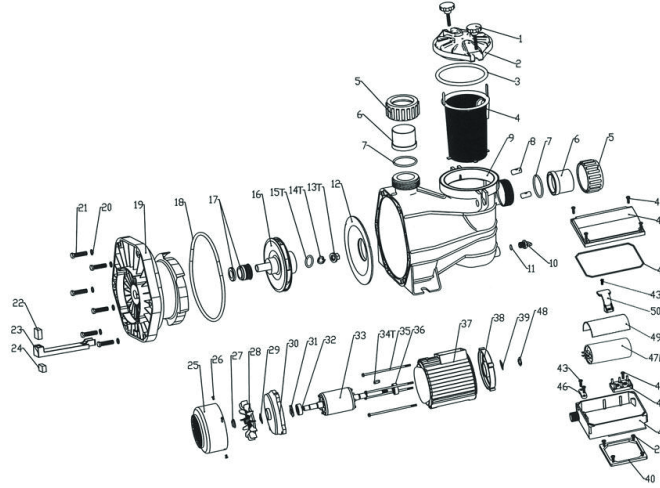


Modèle MCB033 050 075 100 150



| N° | Code | Désignation article | N° | Code | Désignation article |
|----|----------------|-------------------------------------------------------------------------------------------------------|----|-----------------|-------------------------------------------------------------------------------------------|
| 1 | A-B526-13 | Vis de serrage | 21 | A-GB5781-86-35 | Vis M8*35 pour corps MCB (à l'unité) |
| 2 | C-B526-06-B | Couvercle de pompe MCB-MNB (ACIS) - REMPLACE C-B532-01 | 22 | A-B469-10 | Tampon |
| 3 | A-OR-118-6 | Joint de couvercle PPE MCQ-MCB (ex. A-OR-130-6) | 23 | A-B469-09 | Support |
| 4 | C-B291-02 | Panier PPE MCB | 25 | C-B170-07 | Couvercle ventilateur |
| 5 | 600921 | Ecrou raccord | 26 | A-GB9074.1-88 | Vis M4*8 |
| 6 | 600930 | Raccord à coller diamètre 50 SANS JOINT voir A-OR-48-3.5 (ACIS) | 27 | A-B240-12 | Fixation ventilateur |
| 7 | A-OR-48-3.5 | Joint torique de raccord union de pompe D48*3.5 (Acis) | 28 | C-B266-07-71 | Ventilateur 0.50 à 1.5 CV |
| 8 | A-B337-08 | Ecrou torillon | 29 | A-VR-14.5-20 | Rondelle d'étanchéité d14x20 - (Acis) |
| 9 | C-B532-03 | Corps de pompe MCB seul (sans bouchons) - ex C-B532-02 | 30 | B-B227-07-71 | Flasque arrière 0.50 à 1.5 CV |
| 10 | B-B460-06 | Bouchon de vidange PPE MCB. MCQ - (Acis) | 31 | A-R-COMP-6202 | Rondelle de compensation - 0.5 - 0.75 - 1 - 1.5 CV |
| 12 | B523-03-CORPS | Couvercle diffuseur MCB | 32 | 6202-2Z-C3 | Roulement 6202 flasque métal faible friction - 35x15x11 - (SKF) REMPLACE 6202 et 10002560 |
| 13 | A-B351-16 | Ecrou de turbine | 35 | A-GB5781-86-155 | Tirants M5*155 2CV |
| 14 | A-GB93-87 | Rondelle | 36 | 6203-2Z-C3 | Roulement 6203 flasque métal - 40x17x12 - (SKF) REMPLACE 10002561 |
| 15 | A-OR-22-2.5 | Joint torique d22*2.5 - REMPLACE A-OR-17-2.5 - (ACIS) | 38 | C-B460-06 | Flasque avant |
| 16 | C-TCQB100M | Turbine 1 CV Mono | 39 | A-VR-13-28 | Rondelle d'étanchéité d.14x28 PPE MNB (ACIS) remplace A-VR-17 et A-JOINT-17 |
| 16 | C-TCQB150M | Turbine 1.5 CV Mono | 40 | A-B227-08 | Joint d'embase |
| 16 | C-TCQB100T | Turbine 1T CV Tri | 42 | A-B263-0303-4 | Bornier |
| 16 | C-TCQB75T | Turbine 0.75T CV Tri | 43 | A-GB848-85-16 | Vis ST3.5*16 |
| 16 | C-TCQB50T | Turbine 0.50T CV Tri | 44 | A-OR-120-2 | Joint torique de bornier d120*2 |
| 16 | C-TCQB33M | Turbine 0.33 CV Mono | 46 | A-B258-03 | Bride de câble |
| 16 | C-TCQB50M | Turbine 0.50 CV Mono | 47 | B-COND-15 | Condensateur 15 µF pompe MCB-MCQ-MNB 0.5 cv (Acis) |
| 16 | C-TCQB75M | Turbine 0.75 CV Mono | 47 | B-COND-20 | Condensateur 20 µF - 0.75 à 1.5 CV - 75x44 mm (Acis) |
| 17 | C-GM-16 | Garniture mécanique | 47 | B-COND-10 | Condensateur 10 µF - 0.33 CV (ACIS) |
| 18 | A-OR-167.4-6.3 | Joint de corps pour PPE MCB, MCQ, MNB et de couvercle pour PPE MJB - Ø int. 167,4 x ép. 6,3 mm (ACIS) | 48 | A-JOINT-14-26 | Joint défecteur d.14x26 PPE MNB (ACIS) - remplace A-VR-17 |
| 19 | C-B469-01 | Flasque pompe | 49 | A-PAPER | Protection condensateur (ACIS) |
| 20 | A-GBT971-1985 | Rondelle plate diam. 8 inox 304 -remplace A-GB95-85-8 | 50 | A-GLAND | Bride condensateur (ACIS) |